

Preliminary



Всепогодная сетевая камера с функциональностью Super Dynamic и разрешением Full HD: 1920 × 1080, 60 кадров/с, H.264

Основные характеристики

- Изображение в формате Full HD 1080p/HD 720p с частотой до 60 кадров/с.*1
- Высокочувствительная МОП-матрица диагональю 1/2,8 дюйма.
- Сверхвысокое разрешение формата Full HD (1920 × 1080), достигаемое за счет высокочувствительной МОП-матрицы.
- Возможность использования до 4 видеопотоков H.264 (High profile) и нескольких потоков JPEG одновременно позволяет в реальном времени вести наблюдение и запись высокого разрешения с помощью нового усовершенствованного процессора Panasonic UniPhier®.
- Максимальный размер экрана 2048 × 1536* при частоте 30 кадров/с, H.264. * При использовании технологий повышения разрешения.
- Технологии Enhanced Super Dynamic*1 и ABS (подчеркивание деталей в темной зоне) обеспечивают динамический диапазон на 133 дБ шире, чем у обычных камер.
- Технологии многоступенчатой обработки NR и 3D-DNR снижают шум на изображениях, полученных в различных условиях.
- Высокая чувствительность с функцией «День/ночь» (ИК): WV-SPW631L: 0,04 лк (в цвете), 0,01 лк (ч/б) при f/1,3. WV-SPW631LT: 0,06 лк (в цвете), 0,02 лк (ч/б) при f/1,6.
- Оборудована инфракрасными светодиодами: оснащение устройства ИК-светодиодами позволяет получать изображение даже при нулевой освещенности.
- Работа ИК-светодиода регулируется в соответствии с внешними условиями, благодаря чему камера выдает четкие изображения лиц без белых пятен.
- Высокоскоростная система ABF (автоматическая регулировка заднего фокуса) и механизированное управление увеличением облегчают настройку.
- Объектив новой конструкции и функция регулирования апертуры обеспечивают наилучшую фокусировку в любых условиях.
- Технология VIQS (зональное изменение качества изображения) позволяет поддерживать высокое качество изображения для заданных 8 областей при снижении качества изображения исключаемой области, что дает возможность уменьшить размер файлов и потоковую скорость.
- Функция кадрирования позволяет одновременно получать как целое изображение, так и его фрагмент. Возможность задавать до 4 областей захвата изображений, а также управлять последовательностью.
- Технология Face Super Dynamic обеспечивает четкие изображения лиц.
- Уровень компенсации искажений объектива задается одним из 256 значений.
- Электронное увеличение чувствительности: автоматически (до 16/30 с)/выкл.
- Режимы управления световым потоком: вне помещения/внутри помещения (50 Гц)/внутри помещения (60 Гц)/фиксированный затвор. Внутри помещения (50 Гц / 60 Гц): автоматически компенсируется мерцание, вызываемое флуоресцентными источниками освещения.
- Дополнительное трехкратное оптическое увеличение при разрешении 640 × 360.
- Управление дву- и четырехкратным цифровым (электронным) увеличением осуществляется с помощью интерфейса браузера.
- VMD (видеодетектор движения) с 4 программируемыми областями слежения, 15 градациями уровня чувствительности и 10 градациями размера области обнаружения.
- Функция «частная зона» позволяет маскировать до 8 «частных» областей, например, окна здания, входы и выходы.
- Отображение заголовка камеры: до 20 алфавитно-цифровых символов.
- Детекторы аварийных ситуаций, включая 3 терминала ввода, видеодетектор движения (VMD) и команду тревоги Panasonic, могут инициировать различные действия, например, запись на карту памяти SDXC/SDHC/SD, передачу изображения по FTP, извещение по электронной почте, отображение в браузере, вывод на терминал тревоги, вывод по протоколу тревоги Panasonic.
- Дуплексный двунаправленный звук позволяет осуществлять интерактивное взаимодействие между участком, где расположена камера, и участком наблюдения.
- Коэффициент сжатия изображений JPEG может изменяться при тревоге, что позволяет получить более высокое качество изображения.
- Управление потоками с присвоением приоритета: при работе с несколькими рекордерами или клиентскими ПК одному из видеопотоков может быть присвоен приоритет для обеспечения необходимой частоты кадров при записи.
- Два слота для карт памяти SDXC/SDHC/SD для записи видео вручную (H.264/JPEG), записи по тревоге (H.264/JPEG) и создания резервных копий при сбое сети (H.264/JPEG). Позволяют осуществлять долгосрочное хранение записей и автоматическое резервное копирование.
- Функция обнаружения лица определяет положение лица человека и отправляет информацию при помощи XML или видеопотока (дополнительное программное обеспечение).
- Помимо встроенных функций VMD (видеодетектор движения) и сигнализации возможно использование нового интеллектуального ПО.
- Функция компенсации тумана включена в стандартную комплектацию.
- Функция Super Chroma Compensation позволяет более точно передавать цвета даже при низкой освещенности.
- Управление максимальной скоростью передачи данных по стандарту H.264 на каждый клиентский узел и общей скоростью потока позволяет гибко управлять сетевым трафиком. Режим приоритета частоты смены кадров управляет потоковой скоростью и коэффициентом сжатия, обеспечивая заданную частоту смены кадров.
- Режим Интернет: изображения H.264 могут передаваться по протоколу HTTP.
- Поддержка языков: английский, итальянский, французский, немецкий, испанский, португальский, русский, китайский, японский.
- Поддерживаются протоколы IPv4/IPv6.
- Поддержка SSL, DDNS (viewnetcam, RFC2136).
- Фотографии в формате JPEG могут быть отправлены на мобильные телефоны через Интернет.
- Модель, совместимая с Onvif.
- Класс водо- и пыленепроницаемости IP66. Соответствует классификации стандарта IEC60529, типу 4X (UL 50), NEMA 4X.
- Наличие средств удаления влаги для использования камеры в различных погодных условиях.

*1 Функция Super Dynamic автоматически отключается в режиме 60 кадров/с.

Технические характеристики

Камера	Датчик изображения	МОП-матрица диагональю 1/2,8 дюйма	
	Количество эффективных пикселей	Прибл. 2,4 миллиона пикселей	
	Режим развертки	Прогрессивный	
	Область развертки	5,346 мм (Ш) × 3,336 мм (В) (7/32 дюйма (Ш) × 1/8 дюйма (В))	
	Минимальная освещенность	WV-SPW631L: цвет: 0,04 лк., ч/б: 0,01 лк. (f1.3, максимальная выдержка: макс. 1/30 с, усиление: вкл. (высокое)); ч/б: 0 лк. (f1.3, максимальная выдержка: выкл. (1/30 с), усиление: высоко, если включен ИК-светодиод); цвет: 0,003 лк., ч/б: 0,0007 лк. (f1.3, максимальная выдержка: макс. 1/30 с, усиление: вкл. (высокое)) * WV-SPW631T: цвет: 0,06 лк., ч/б: 0,02 лк. (f1.6, максимальная выдержка: макс. 1/30 с, усиление: вкл. (высокое)); ч/б: 0 лк. (f1.6, максимальная выдержка: выкл. (1/30 с), усиление: высоко, если включен ИК-светодиод); цвет: 0,004 лк., ч/б: 0,002 лк. (f1.6, максимальная выдержка: макс. 1/30 с, усиление: вкл. (высокое)) *1	
	Светодиодная ИК-подсветка	Выкл./автоматический (высокий/средний/низкий уровень)	
	Дистанция ИК-излучения светодиодов	Прибл. 30 м (98,43 фута)	
	Баланс белого	Автоматический контроль баланса белого (AWC) (2 000—10 000 К), ATW1 (2 700—6 000 К), ATW2 (2 000—6 000 К) Внутри помещения (60 Гц): автоматическая интеграция ALC и ELC с защитой от мерцания. Внутри помещения (60 Гц): автоматическая интеграция ALC и ELC с защитой от мерцания.	
	Скорость затвора	Режим 2 мегапикселя (16,9, режим 60 кадров/с) 1,3 мегапикселя (16,9, режим 60 кадров/с): выкл. (1/60), 1/100, 1/120, 1/250, 1/500, 1/1000, 1/2000, 1/4000, 1/10000. Режимы за исключением 2 мегапикселя (16,9, 60 кадров/с) 1,3 мегапикселя (16,9, режим 60 кадров/с): выкл. (1/30), 3/100, 3/120, 2/100, 2/120, 1/100, 1/120, 1/250, 1/500, 1/1000, 1/2000, 1/4000, 1/10 000	
	Режим Super Dynamic**	Вкл. (высокий)/вкл. (нормальный)/выкл.	
	Face Super Dynamic	Вкл./выкл. (только при включенном режиме Super Dynamic)	
	Подчеркивание деталей в темной зоне	Вкл./выкл. (только при отключенном режиме Super Dynamic)	
	Функция компенсации тумана	Вкл./выкл. (только при отключенных режимах подчеркивания деталей в темной зоне и Super Dynamic)	
	Компенсация яркого света (HLC)	Вкл./выкл.	
	Автоматическая регулировка усиления	Вкл. (низкий)/вкл. (средний)/вкл. (высокий)/выкл.	
Электронное увеличение	Макс. 1/1000 с, макс. 1/500 с, макс. 1/250 с, макс. 1/100 с, макс. 1/60 с, макс. 1/30 с, макс. 2/30 с, макс. 4/30 с, макс. 6/30 с, макс. 10/30 с, макс. 16/30 с		
Функция «День и ночь» (ИК)	Выкл./вкл./Auto1 (нормальный)/Auto2 (инфракрасный свет)/Auto3 (SCC)		
Динамический диапазон	133 ДБ (стандарт). Режим Super Dynamic: вкл., контроль светового потока: в помещении		
Цифровое шумоподавление	Уровень: высокий/низкий		
Обнаружение движения (VMD)	4 области, чувствительность: 15 градаций. Размер области обнаружения: 10 градаций		
Функция «Частная зона»	До 8 зон		
VIQS	До 8 зон		
Отображение заголовка камеры	До 20 алфавитно-цифровых символов		
Регулирование фокуса	Автоматическая регулировка заднего фокуса (AFB)/ручная (MANUAL) (только HTML)		
Компенсация искажений объектива	256 градаций		
Объектив	Переменное фокусное расстояние	WV-SPW631L: 2,8—10,0 мм (1/8—13/32 дюйма), 3,6х WV-SPW631T: 9—22 мм (7/20—43/50 дюйма), 2,4х	
	Угловая поле обзора	WV-SPW631L: режим 16,9, по горизонтали: 30,9 (TELE)—105,4° (WIDE), по вертикали: 17,4 (TELE)—57,3° (WIDE), режим 4,3, по горизонтали: 25,8 (TELE)—86,4° (WIDE), по вертикали: 19,3 (TELE)—63,9° (WIDE) WV-SPW631T: режим 16,9, по горизонтали: 13,8 (TELE)—33,5° (WIDE), по вертикали: 7,7 (TELE)—18,1° (WIDE), режим 4,3, по горизонтали: 11,5 (TELE)—27,4° (WIDE), по вертикали: 8,6 (TELE)—20,1° (WIDE)	
	Максимальное значение апертуры	WV-SPW631L: 1:1,3 (WIDE)—1:3,0 (TELE) WV-SPW631T: 1:1,6 (WIDE)—1:3,0 (TELE)	
	Диапазон фокусировки	WV-SPW631L: от 0,3 м, WV-SPW631T: от 1,0 м	
	Угол поворота	Кадровое	По горизонтали: ±100° (монтажный кронштейн камеры) По вертикали: +30°...-90° (монтажный кронштейн камеры)
		Управление камерой	Н.264 (1), Н.264 (2), Н.264 (3), Н.264 (4), Н.264 (вое), JPEG (1), JPEG (2), JPEG (3), возможность зажать до 4 областей захвата изображения
		Режим отображения	Яркость, AUX: вкл./выкл.
		Цифровое (электронное) увеличение	Spot, Quad: изображение с 16 камер можно отобразить на 4 различных экранах Quad или на 16 отдельных экранах (только для JPEG). Название камеры может содержать до 20 символов.
		Название камеры	Управление дву- и четырехзначными цифрами (электронным) увеличением с помощью интерфейса браузера
		Отображение времени	До 20 алфавитно-цифровых символов
Управление сигнализацией		Формат времени: 12/24 ч. формат даты: 5 форматов отображения, летнее время (вручную)	
Захват кадра		Сброс	
Аудио		В новом открывающемся окне отображается статичное изображение Микр. (линейный) вход: вкл./выкл., регулировка громкости: низкий/средний/высокий. Аудио выход: вкл./выкл., регулировка громкости: низкий/средний/высокий.	
Загрузка на карту памяти SD		Загрузка статичных изображений и видео на карту памяти SDXC/SDHC/SD	
Язык интерфейса и меню настроек	Английский, итальянский, французский, немецкий, испанский, португальский, русский, китайский, японский		
Системный журнал	До 100 событий (внутренний), до 4 000 записей об ошибках (на карте памяти SDXC/SDHC/SD при записи в формате JPEG)		
Поддерживаемые ОС**	Microsoft® Windows® 8.1, Microsoft® Windows® 8, Microsoft® Windows® 7, Microsoft® Windows Vista®		
Поддерживаемые браузеры	Windows® Internet Explorer® 11 (32 бит), Windows® Internet Explorer® 10 (32 бит), Windows® Internet Explorer® 9 (32 бит), Windows® Internet Explorer® 8 (32 бит), Windows® Internet Explorer® 7 (32 бит)		
Сетевой	Сетевые интерфейсы	10Base-T/100Base-TX, разъем RJ45	
	Разрешение изображения	Режим захвата изображения: 2 мегапикселя (16,9, 30 или 60 кадров/с)	1920 × 1080, 1280 × 720, 640 × 360, 320 × 180, 160 × 90
		Режим захвата изображения: 2 мегапикселя (4,3, 30 кадров/с)	1600 × 1200, 1280 × 960, 800 × 600, 640 × 480, 400 × 300, 320 × 240, 160 × 120
		Режим захвата изображения: 3 мегапикселя (4,3, 30 кадров/с)	2048 × 1536*, 1280 × 960, 800 × 600, 640 × 480, 400 × 300, 320 × 240, 160 × 120 * При использовании технологии повышения разрешения.
	H.264 *4	Режим передачи данных	Постоянная скорость передачи видео сены код. пере. (SPS), переменная скорость сены код. баланс. режим. (улучшенный) режим сены код. пере. (SPS)
		Скорость передачи к клиенту	1, 3, 5, 7, 5, 10, 12, 15, 20, 30, 60 кадров/с
		Интервал обновления	64, 128, 256, 384, 512, 768, 1024, 1536, 2048, 3072, 4096, 2048, 3072, 4096, 6144, 8192, 10 240, 12 288, 14 336 Кбит/с
		Качество изображения	Низкое/обычное/высокое
	JPEG	Интервал обновления	0,2, 0,25, 0,33, 0,5, 1, 2, 3, 4, 5 с
		Тип передачи	Unicast / Multicast
Сжатие аудио	Качество изображения	10 градаций	
	Интервал обновления	0,1—30 кадров/с (частота кадров JPEG ограничена при одновременном отображении изображений форматов JPEG и H.264)	
Тип передачи	Push / Pull		
Режимы аудио	G.726 (ADPCM) 32 Кбит/с или 16 Кбит/с, G.711 64 Кбит/с или AAC-LC		
Аутентификация для аудио	Выкл./вкл. (линейный) вход/аудио выход/интерактивный (полудуплексный)/интерактивный (дуплексный)		
Общая скорость потока	Только уровень 1/уровень 2 и выше/все пользователи		
Поддерживаемые протоколы	64, 128, 256, 384, 512, 768, 1024, 2048, 4096, 8192 Кбит/с, без ограничений IPv6, TCP/IP, UDP/IP, HTTP, HTTPS, FTP, SMTP, DNS, NTP, SNMP, DHCP, Rv6, RTP, MLD, ICMP, ARP, IPv4: TCP/IP, UDP/IP, HTTP, HTTPS, RTSP, RTP, RTP/RTCP, FTP, SMTP, DHCP, DNS, DDNS, NTP, SNMP, UPnP, IGMP, ICMP, ARP		

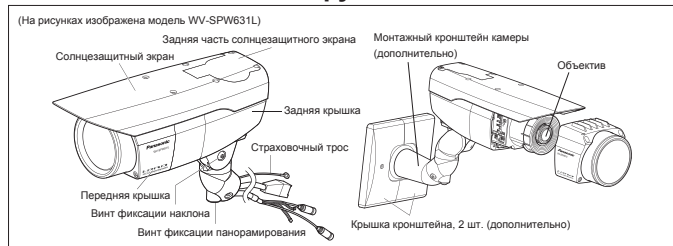
- * Массы и размеры указаны приблизительно.
- ** Технические характеристики могут быть изменены без уведомления.

ДИСТРИБЬЮТОР:

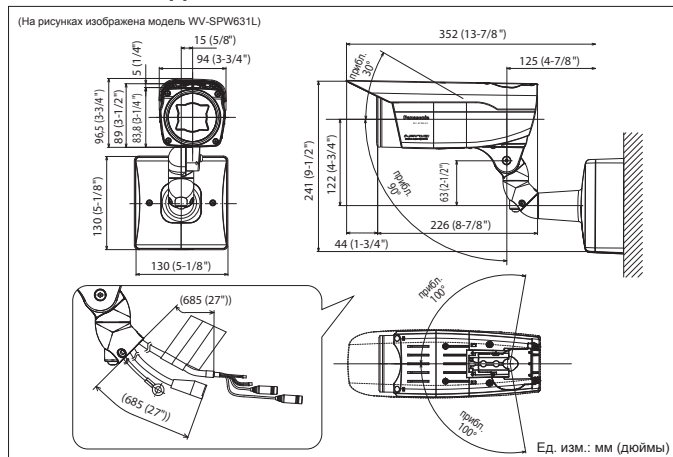
Сетевой	FTP-клиент	Передача изображений в режиме тревоги, периодическая передача по FTP (когда передача по FTP недоступна, возможно создание резервных копий на карте памяти SDXC/SDHC/SD).
	Карта памяти SDXC/SDHC/SD	До 14 пользователей (в зависимости от состояния сети)
	Карта памяти SDXC/SDHC/SD (приобретается отдельно)	Запись H.264: поддерживается запись вручную, запись по тревоге (до/после), запись по расписанию, резервное копирование при сбое сети (только JPEG)
	* Карты памяти Panasonic (SD класса 4 или выше)	Запись JPEG: поддерживается запись вручную, запись по тревоге (до/после), резервное копирование при сбое сети. Карты SD (SDHC/SDXC): Panasonic модели 2, 4*, 8*, 16*, 32*, 64 Гб**
	* Используйте карты памяти SD, которые соответствуют стандарту UHS-1 (Ultra High Speed-1), в случае SD класса 10.	** карта SDHC, ** карта SDXC (кроме карт miniSD и microSD)
	Возможность использования 2 карт SD	Запись с дублированием в целях резервирования, последовательная запись для продления максимального времени записи
	Совместимость с моб. телефонами	Изображения JPEG, управление AUX (в соответствии с уровнем доступа)
	Совместимость с моб. терминалами	iPad, iPhone, iPod touch (iOS 4.2.1 и более поздние), устройства с ОС Android™
	Источники сигналов тревоги	3 терминальных сигнала тревоги, VMD, команда тревоги, сигнал тревоги при обнаружении звука
	Сигналы тревоги	Действия по сигналу тревоги
Журнал тревоги		Запись на карту памяти SDXC/SDHC/SD: до 50 000 событий для каждой карты памяти SD
Ввод/вывод	Действия по расписанию	Сигнал тревоги, запись видеодетектора движения (VMD), разрешение на доступ, N.264, изменение файла сены
	Вывод на монитор (для настройки)	VBS: 1,0 В [p-p], 75 Ом, композитный, разъем RCA. К камере может быть подключен монитор NTSC или PAL (для выбора типа монитора используйте переключатель или программное обеспечение).
Общие характеристики	Микрофон/линейный вход	Вход для микрофона (MIC IN) и линейный вход (Line IN) на выбор. Мониторизм «мини-джек» диаметром 3,5 мм (монофонический вход) (Совместимый микрофон: штепсельный активный). Входное напряжение: 2,5 ± 0,5 В. Входной импеданс: прибл. 2 Ом (несбалансированный).
	Аудио выход	Стереоразъем «мини-джек» диаметром 3,5 мм (монофонический выход). Выходное сопротивление: прибл. 600 Ом (несбалансированный)
Общие характеристики	Разъемы ввода-вывода	ALARM IN 1 (DAY/NIGHT IN), ALARM IN 2 (ALARM OUT), ALARM IN 3 (AUX OUT)
	Безопасность	UL (UL60950-1), C-UL (CAN/CSA C22.2 No.60950-1), CE, IEC60950-1
	EMS	FCC часть 15, класс А, ICES003: класс А, EN55022: класс В, EN55024
	Источник питания и потребляемая мощность	При включенном инфракрасном светодиоде: питание постоянного тока: 12 В постоянного тока, 1080 мА, прибл. 12,9 Вт. Устройство PoE: 48 В постоянного тока, 360 мА, прибл. 12,95 Вт* (устройство класса 0). * Максимальная потребляемая мощность на входе питания. ** ПОДКЛЮЧЕНИЕ ТОЛЬКО К ИСТОЧНИКАМ ПИТАНИЯ 12 В ПОСТОЯННОГО ТОКА КЛАССА 2.
	Рабочая температура	от -40 до +50 °C (от -40 до 122 °F)
	Рабочая влажность	10—90 % (без конденсации)
	Водо- и пыленепроницаемость	IP66, соответствует классификации стандарта IEC60529, типу 4X (UL 50, NEMA 4X)
	Диаметр	164 × 139 мм (В) (6-15/32 × 5-15/32 дюйма)
	Радиус купола	42 мм (1-21/32 дюйма)
	Масса (прибл.)	1,4 кг (3,09 фунта)
Покрытие	Основной корпус: литой алюминий, свето-серый; купольная свеча: прозрачный поликарбонат	

- *1 Преобразованное значение. *2 Функция Super Dynamic автоматически отключается в режиме 60 кадров/с.
- *3 Для получения дополнительной информации о системных требованиях к ПК в мерах предосторожности при работе с Microsoft® Windows® 8, Microsoft® Windows® 7 или Microsoft® Windows Vista® см. «Примечания к работе с Windows Vista®/Windows® 7, Windows® 8» на прилагаемом компакт-диске.
- *4 Возможна индивидуальная настройка передачи для четырех потоков.

Названия элементов и функции



Внешний вид



- Торговые марки и зарегистрированные товарные знаки**
- Microsoft и Windows являются зарегистрированными товарными знаками Microsoft Corporation в США и других странах.
 - UniPier является зарегистрированным товарным знаком компании Panasonic Corporation.
 - Логотип i-PRO SmartHD является товарным знаком или зарегистрированным товарным знаком Panasonic Corporation.
 - ONVIF и логотип ONVIF являются торговыми марками ONVIF Inc.

- Внимание!**
- Меры предосторожности. Перед эксплуатацией изделия внимательно ознакомьтесь с документом «Важная информация», инструкцией по установке и руководством по эксплуатации.
 - Panasonic не несет ответственности за работу сети и (или) устройств других производителей, подключенных к сети.

Panasonic

http://security.panasonic.ru

http://www.facebook.com/PanasonicNetworkCamera