

Сетевая камера с поддержкой кодека H.265 и технологией iA (Intelligent Auto)

Видеокамера Panasonic WV-S2110 обеспечивает максимальное качество изображения даже при съемке быстро движущихся объектов и в условиях плохой видимости. Функция Intelligent Auto (iA) реагирует на динамику в зоне наблюдения и автоматически настраивает основные параметры камеры в реальном времени с целью устранения искажений, таких как размытость движущихся объектов. Динамический диапазон 144 дБ обеспечивает сбалансированное изображение движущихся объектов при очень яркой фоновой засветке. Режим ночной съемки позволяет получить качественное цветное изображение при плохом освещении. Матрица i-Pro 1/3 дюйма обеспечивает высокую точность цветопередачи и насыщенность цветов, значительно превосходя по этим показателям матрицы 1/2 дюйма более дешевых камер. Технология интеллектуального кодирования и применение кодека H.265 повышают эффективность сжатия видеопотока по сравнению с форматом H.264 в среднем на 75 % и позволяют хранить больший объем данных. Встроенная поддержка полноценного шифрования потока данных по стандарту FIPS 140-2 (уровень 1) обеспечивает защиту информации.

Максимальное качество изображения, позволяющее зафиксировать все детали даже в условиях плохой видимости

- Автоматическое управление выдержкой для съемки быстро движущихся автомобилей.
- Четкое изображение движущихся людей как днем, так и ночью.
- Высокое качество изображения при низком освещении с точной цветопередачей и минимальными помехами во время съемки в ночное время.
- Технология Super Dynamic 144 дБ обеспечивает качественное изображение при яркой фоновой засветке и при наличии теней во время съемки на улице в ночное время.

Максимальное сжатие видеоданных с технологией интеллектуального кодирования в формате H.265

- Увеличение продолжительности записи и уменьшение объема данных по сравнению с любой другой технологией сжатия в формате H.264.
- Новая самообучаемая технология кодирования ROI* (Auto VIQS) позволяет непрерывно выявлять движущиеся объекты для обеспечения качественного изображения транспортных средств и людей при снижении нагрузки на канал связи.
- Новая технология интеллектуального кодирования позволяет снизить нагрузку на канал связи в системах распознавания лиц благодаря кодированию участков с лицами отдельно от остальных участков изображения.

* Region of Interest — область изображения, записываемая с повышенным качеством.

Максимальная защита данных

- Соответствие стандарту FIPS 140-2, уровень 1.
- Комплексное шифрование данных в системе видеонаблюдения в сочетании с использованием поддерживаемых устройств и программного обеспечения обеспечивает защиту информации от перехвата и несанкционированного вмешательства.

Основные характеристики

- HD 720p 60 кадров/с
- iA (Intelligent Auto)
- Технология Super Dynamic 144 дБ
- Цветная видеосъемка в ночное время (0,0005 — 0,008 лк)
- Интеллектуальное кодирование в формате H.265
- Совместимость со стандартом FIPS 140-2, уровень 1

Сферы применения

- Аэропорты (паспортный контроль, контрольные пункты безопасности, билетная стойка)
- Розничная торговля, банки, образовательные учреждения, больницы, жилые здания



Технические характеристики

Камера	Светочувствительная матрица	МОП-матрица диагональю прибл. 1/3 дюйма	
	Минимальная освещенность	Цветной режим: 0,008 лк; черно-белый режим: 0,007 лк (f/1,6, макс. выдержка: макс. 1/30 с, APY: 11) Цветной режим: 0,0005 лк, черно-белый режим: 0,00044 лк (f/1,6, макс. выдержка: макс. 16/30 с, APY: 11)*	
	Баланс белого	AWC (2000 — 10000 K), ATW1 (2700 — 6000 K), ATW2 (2000 — 6000 K)	
	Выдержка	Откл. (1/30) — 1/10000 *1/30 фикс. — 2/100 фикс., доступно только в режиме 30 кадров/с *2/120 фикс., доступно только в режиме 60 кадров/с	
	Intelligent Auto	Вкл/откл.	
	Super Dynamic ²	Вкл/откл., уровень можно установить в диапазоне от 0 до 31	
	Динамический диапазон	144 дБ (при включенной функции Super Dynamic)	
	Адаптивное подчеркивание деталей в тени	Уровень можно установить в диапазоне от 0 до 255	
	Компенсация фоновой засветки/ компенсация встречного света	WLC (компенсация фоновой засветки)/HLC (компенсация встречного света)/откл. (только при отключенных функциях Super Dynamic и Intelligent Auto)	
	Компенсация тумана	Вкл/откл. (только при отключенной функции Intelligent Auto)	
	Макс. коэффициент усиления (APU)	Уровень можно установить в диапазоне от 0 до 11	
	День/ночь (электронный)	Откл/вкл.	
	Цифровое шумоподавление	Уровень можно установить в диапазоне от 0 до 255	
	Видеодетектирование движения	Вкл/откл., доступно до 4 зон	
	Стабилизация изображения	Вкл/откл. (доступно только в режиме 30 кадров/с)	
	Частная зона	Вкл/откл. (доступно до 8 зон)	
	Поворот изображения ³	0°, 90°, 180°, 270°	
	Отображение названия камеры	Вкл/откл. до 20 алфавитно-цифровых символов	
	Регулировка фокуса	Автоматическая регулировка заднего фокуса/фокусировка вручную	
	Объектив	Фокусное расстояние	2,8 — 10 мм
Коэффициент увеличения		3,6× (Ручное масштабирование/моторизованная фокусировка)	
Угловое поле зрения		[Режим 16:9] По горизонтали: 30° (TELE) — 110° (WIDE) По вертикали: 17° (TELE) — 59° (WIDE) [Режим 4:3] По горизонтали: 25° (TELE) — 90° (WIDE) По вертикали: 19° (TELE) — 66° (WIDE)	
Максимальная светосила		От 1 : 1,6 (WIDE) до 1 : 3,4 (TELE)	
Угол поворота	Диапазон фокусировки	От 0,3 м	
Графический интерфейс в браузере	Управление камерой	По горизонтали: -240...+120°, по вертикали: ±85°, поворот: ±100°	
	Язык графического интерфейса/меню настроек	Яркость, AUX: вкл/откл.	
Сеть	Сетевой интерфейс	Английский, итальянский, французский, немецкий, испанский, португальский, русский, китайский, японский	
	Разрешение изображения	10Base-T/100Base-TX, разъем RJ45	
	Н.265/ Н.264 ⁴	Режим передачи	*1,3 мегапикселя [16:9], режим 30/60 кадров/с 1280×720, 640×360, 320×180
		Тип передачи	*1,3 мегапикселя [4:3], режим 30 кадров/с 1280×960, 800×600, 640×480, 400×300, 320×240
	JPEG	Качество изображения	Постоянный битрейт/переменный битрейт/приоритет част. смены кадр./баланс. режим Unicast/Multicast
	Интеллектуальное кодирование	Качество изображения	10 градаций
Интеллектуальное кодирование	Интеллектуальное кодирование лиц: вкл. (интеллектуальное кодирование лиц)/вкл. (Auto VIOS)/откл. *Интеллектуальное кодирование лиц доступно только с потоком (1) Управление группой изображений: вкл. (расширенный)/вкл. (низкий)/вкл. (средний)/откл. *Режим «Вкл. (расширенный)» доступен только с Н.265		

Сеть	Сжатие аудио	G.726 (ADPCM): 32, 16 кбит/с G.711: 64 кбит/с, AAC-LC: 64, 96, 128 кбит/с
	Поддерживаемые протоколы	IPv6: TCP/IP, UDP/IP, HTTP, HTTPS, RTP, FTP, SMTP, DNS, NTP, SNMP, DHCPv6, MLD, ICMP, ARP, DiffServ IPv4: TCP/IP, UDP/IP, HTTP, HTTPS, RTSP, RTP, RTP/RTCP, FTP, SMTP, DHCP, DNS, DDNS, NTP, SNMP, UPnP, IGMP, ICMP, ARP, DiffServ
Сигналы тревоги	Число одновременных пользователей	До 14 пользователей (в зависимости от конфигурации сети)
	Совместимость с моб. устройствами	iPad, iPhone, Android™, мобильные терминалы
Источники тревоги	Источники сигналов тревоги	Видеодетектор движения, команда тревоги, обнаружение звуков
	Действия по сигналу тревоги	Уведомление по эл. почте, отправка сообщения по HTTP, отображение в браузере, отправка изображения по FTP, отправка сообщения по протоколу Panasonic
Ввод/вывод	Разъем для монитора (для настройки)	VBS: 1,0 В [p-p]/75 Ом, композитный, контактное гнездо
	Встроенный микрофон	Камера может выдавать сигнал в формате NTSC или PAL Ненаправленный электретный микрофон
Общие параметры	Источник питания и потребляемая мощность	Адаптер PoE (IEEE802.3af): 48 В пост. тока, 110 мА, прибл. 5,3 Вт (устройство класса 0)
	Рабочая температура	От -10 до +50 °C
	Рабочая влажность	От 10 до 90 % (без конденсата)
	Габариты	ø129,5 мм, высота 101 мм Радиус купола 40 мм
Материалы	Масса (прибл.)	560 г
	Материалы	Корпус: АБС-пластик, светло-бежевый. Купол: прозрачный полиметилметакрилат

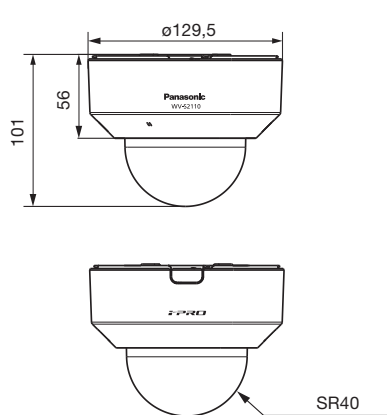
*1 Преобразованный сигнал.

*2 Функция Super Dynamic автоматически отключается в режиме 60 кадров/с.

*3 Если в режиме захвата изображения установлено разрешение 1,3 мегапикселя, формат [4:3] (режим 30 кадров/с), то углы 90° и 270° недоступны.

*4 Передача четырех потоков может быть настроена индивидуально.

Внешний вид



Единицы измерения: миллиметры

Дополнительные комплектующие

Потолочный монтажный кронштейн WV-Q105A 	Монтажный кронштейн для запотолочного монтажа WV-Q174B 	Затемненный защитный колпак WV-CF5SA
---	--	--

Товарные знаки и зарегистрированные товарные знаки

- iPad и iPhone являются зарегистрированными товарными знаками компании Apple Inc.
- Android является товарным знаком компании Google Inc.
- ONVIF и логотип ONVIF являются товарными знаками компании ONVIF Inc.
- Все остальные товарные знаки, указанные в данном документе, являются собственностью их владельцев.

Важная информация

- Меры предосторожности: перед началом работы с устройством необходимо внимательно изучить документ «Важная информация», инструкцию по установке и руководство по эксплуатации.
- Компания Panasonic не несет ответственности за производительность сети и сетевого оборудования сторонних производителей.

* Приведены приблизительные размеры и масса. * Технические характеристики могут быть изменены без предварительного уведомления.

ДИСТРИБЬЮТОР:

Panasonic



<http://security.panasonic.com>
<http://www.facebook.com/PanasonicNetworkCamera>

(2A-180AA)