

Сетевая камера с поддержкой кодека H.265 и технологией iA (Intelligent Auto)

Видеокамера Panasonic WV-S1131 обеспечивает максимальное качество изображения даже при съемке быстро движущихся объектов и в условиях плохой видимости. Функция Intelligent Auto (iA) реагирует на динамику в зоне наблюдения и автоматически настраивает основные параметры камеры в реальном времени с целью устранения искажений, таких как размытость движущихся объектов. Динамический диапазон 144 дБ обеспечивает сбалансированное изображение движущихся объектов при очень яркой фоновой засветке. Режим ночной съемки позволяет получить качественное цветное изображение при плохом освещении. Матрица i-Pro 1/3 дюйма обеспечивает высокую точность цветопередачи и насыщенность цветов, значительно превосходя по этим показателям матрицы 1/2 дюйма более дешевых камер. Технология интеллектуального кодирования и применение кодека H.265 повышают эффективность сжатия видеопотока по сравнению с форматом H.264 в среднем на 75 % и позволяют хранить больший объем данных. Встроенная поддержка полноценного шифрования потока данных по стандарту FIPS 140-2 (уровень 1) обеспечивает защиту информации.

Максимальное качество изображения, позволяющее зафиксировать все детали даже в условиях плохой видимости

- Автоматическое управление выдержкой для съемки быстро движущихся автомобилей.
- Четкое изображение движущихся людей как днем, так и ночью.
- Высокое качество изображения при низком освещении с точной цветопередачей и минимальными помехами во время съемки в ночное время.
- Технология Super Dynamic 144 дБ обеспечивает качественное изображение при яркой фоновой засветке и при наличии теней во время съемки на улице в ночное время.

Максимальное сжатие видеоданных с технологией интеллектуального кодирования в формате H.265

- Увеличение продолжительности записи и уменьшение объема данных по сравнению с любой другой технологией сжатия в формате H.264.
- Новая самообучаемая технология кодирования ROI* (Auto VIQS) позволяет непрерывно выявлять движущиеся объекты для обеспечения качественного изображения транспортных средств и людей при снижении нагрузки на канал связи.
- Новая технология интеллектуального кодирования позволяет снизить нагрузку на канал связи в системах распознавания лиц благодаря кодированию участков с лицами отдельно от остальных участков изображения.

* Region of Interest — область изображения, записываемая с повышенным качеством.

Максимальная защита данных

- Шифрование всех данных, записываемых на SD-карту, обеспечивает максимальную безопасность информации.
- Соответствие стандарту FIPS 140-2, уровень 1.
- Комплексное шифрование данных в системе видеонаблюдения в сочетании с использованием поддерживаемых устройств и программного обеспечения обеспечивает защиту информации от перехвата и несанкционированного вмешательства.

Основные характеристики

- Full HD 1080p 60 кадров/с
- iA (Intelligent Auto)
- Технология Super Dynamic 144 дБ
- Цветная видеосъемка в ночное время (0,0007—0,01 лк)
- Интеллектуальное кодирование в формате H.265
- Соответствие стандарту FIPS 140-2, уровень 1

Сферы применения

- Общественная безопасность (город, дороги, трассы, порты)
- Транспорт (аэропорты, вокзалы, метро)
- Розничная торговля, банки, образовательные учреждения, больницы, жилые здания



Объектив: поставляется отдельно

Технические характеристики

Светочувствительная матрица	МОП-матрица диагональю прибл. 1/2,8 дюйма
Минимальная освещенность	Цветной режим: 0,01 лк, черно-белый режим: 0,004 лк (f/1,4, максимальная выдержка: макс. 1/30 с, АРУ: 11) Цветной режим: 0,0007 лк, черно-белый режим: 0,0003 лк (f/1,4, максимальная выдержка: макс. 16/30 с, АРУ: 11)**
Баланс белого	AWC (2000—10000 К), ATW1 (2700—6000 К), ATW2 (2000—6000 К)
Выдержка	Откл. (1/30) — 1/10000 *1/30 фикс. — 2/100 фикс., доступно только в режиме 30 кадров/с *2/120 фикс., доступно только в режиме 60 кадров/с
Intelligent Auto	Вкл/откл.
Super Dynamic **	Вкл/откл., уровень можно установить в диапазоне от 0 до 31
Динамический диапазон	144 дБ (при включенной функции Super Dynamic)
Адаптивное подчеркивание в тени	Уровень можно установить в диапазоне от 0 до 255
Компенсация фоновой засветки/Компенсация встречного света	BLC (компенсация фоновой засветки)/HLC (компенсация встречного света) откл. (только при отключенных функциях Super Dynamic и Intelligent Auto)
Компенсация тумана	Вкл/откл. (только при отключенной функции Intelligent Auto)
Макс. коэффициент усиления (APU)	Уровень можно установить в диапазоне от 0 до 11
День/ночь (ICR)	Откл/вкл/авт 1 (нормальный)/авт 2 (ИК-свет)/авт 3 (SCC)
Цифровое шумоподавление	Уровень можно установить в диапазоне от 0 до 255
Видеодетектирование движения	Вкл/откл., доступно до 4 зон
Стабилизация изображения	Вкл/откл. (доступно только в режиме 30 кадров/с)
Частная зона	Вкл/откл. (доступно до 8 зон)
Поворот изображения ³	0°, 90°, 180°, 270°
Отображение названия камеры	Вкл/откл., до 20 алфавитно-цифровых символов
Регулировка фокуса	Автоматическая регулировка заднего фокуса/фокусировка вручную
Управление камерой	Яркость, AUX: вкл/откл.
Звук	Линейный вход (микрофон): вкл/откл. Настройка громкости: низк/средн/высок. Аудиовыход: вкл/откл. Настройка громкости: низк/средн/высок.
Язык графического интерфейса/меню настроек	Английский, итальянский, французский, немецкий, испанский, португальский, русский, китайский, японский
Сетевой интерфейс	10Base-T/100Base-TX, разъем RJ45
Разрешение изображения	*2 мегапикселя [16:9] (30/60 кадров/с) 1920×1080, 1280×720, 640×360, 320×180 *3 мегапикселя [4:3] (30 кадров/с) 2048×1536*, 1280×960, 800×600, 640×480, 400×300, 320×240 *Используется для устройств со сверхвысоким разрешением
H.265/ H.264 ⁴	Режим передачи Постоянный битрейт/переменный битрейт/приоритет част. смены кад./баланс. режим
JPEG	Тип передачи Ucast/Multicast
Интеллектуальное кодирование	10 градаций Интеллектуальное кодирование лиц: вкл. (интеллектуальное кодирование лиц)*вкл. (Auto VIDS)откл. *Интеллектуальное кодирование лиц доступно только с потоком (1). Управление группой изображений: вкл. (расширенный)/вкл. (низкий)/вкл. (средний)/откл. *Режим «Вкл. (расширенный)» доступен только с H.265
Сжатие аудио	G.726 (ADPCM): 32, 16 кбит/с G.711: 64 кбит/с AAC-LC ⁵ : 64, 96, 128 кбит/с
Звуковые режимы	Откл./микрофон (линейный) вход/аудиовыход/интерактивный (полудуплексный)/интерактивный (дуплексный)

Сеть	Поддерживаемые протоколы	IPv6: TCP/IP, UDP/IP, HTTP, HTTPS, RTP, FTP, SMTP, DNS, NTP, SNMP, DHCPv6, MLD, ICMP, ARP, DiffServ IPv4: TCP/IP, UDP/IP, HTTP, HTTPS, RTSP, RTP, RTP/RTCP, FTP, SMTP, DHCP, DNS, DDNS, NTP, SNMP, UPnP, IGMP, ICMP, ARP, DiffServ
	Число одновременных пользователей	До 14 пользователей (в зависимости от конфигурации сети)
	Карта памяти SDXC/SDHC/SD (заказывается отдельно)	Запись в формате H.265/H.264: Запись в ручном режиме/запись по тревоге (до/после)/ запись по расписанию/резервная запись при сбое сети Запись в формате JPEG: Запись в ручном режиме, запись по тревоге (до/после), резервная запись при сбое сети Совместимые карты SD (SDHC/SDXC): Panasonic 2, 4*, 8*, 16*, 32*, 64**, 128** ГБ * карты SDHC, ** карты SDXC (кроме карт форматов miniSD и microSD)
	Совместимость с моб. устройствами	iPad, iPhone, Android™, мобильные терминалы
Сигналы тревоги	Источники сигналов тревоги	3 терминальных входа, видеодетектор движения, команда тревоги, обнаружение звуков
	Действия по сигналу тревоги	Запись на карту памяти SDXC/SDHC/SD, уведомление по электронной почте, отправка сообщения по HTTP, отображение в браузере, отправка изображения по FTP, отправка сообщения по протоколу Panasonic
Ввод/вывод	Разъем для монитора (для настройки)	VBS: 1,0 В [p-p]/75 Ом, композитный, контактное гнездо
	Микрофон/линейный вход	Стереоразъем «мини-джек» ø3,5 мм (совместимый микрофон: активный, штепсельного типа) Входное напряжение: 2,5 ± 0,5 В
	Аудиовыход	Стереоразъем «мини-джек» ø3,5 мм (моновыход) Выходное сопротивление: прибл. 600 Ом (небалансный)
	Внешние разъемы ввода-вывода	Разъем ALARM IN 1 (вход DAY/NIGHT IN, автоматическая настройка времени) (x1), разъем ALARM IN 2 (выход ALARM OUT) (x1), разъем ALARM IN 3 (выход AUX OUT) (x1)
Общие параметры	Источник питания и потребляемая мощность	Источник питания постоянного тока: 12 В, 460 мА, прибл. 5,6 Вт Адаптер PoE (IEEE802.3af): 48 В, прибл. 5,8 Вт (устройство класса 2)
	Рабочая температура	От -10 °C до +50 °C
	Рабочая влажность	От 10 до 90 % (без конденсата)
	Габариты (Ш×В×Д)	75 мм × 57 мм × 146 мм (без учета объектива и вилки кабеля питания)
	Масса (прибл.)	350 г
	Материалы	Корпус: поликарбонат/АБС-пластик (светло-бежевый)

*1 Преобразованный сигнал.

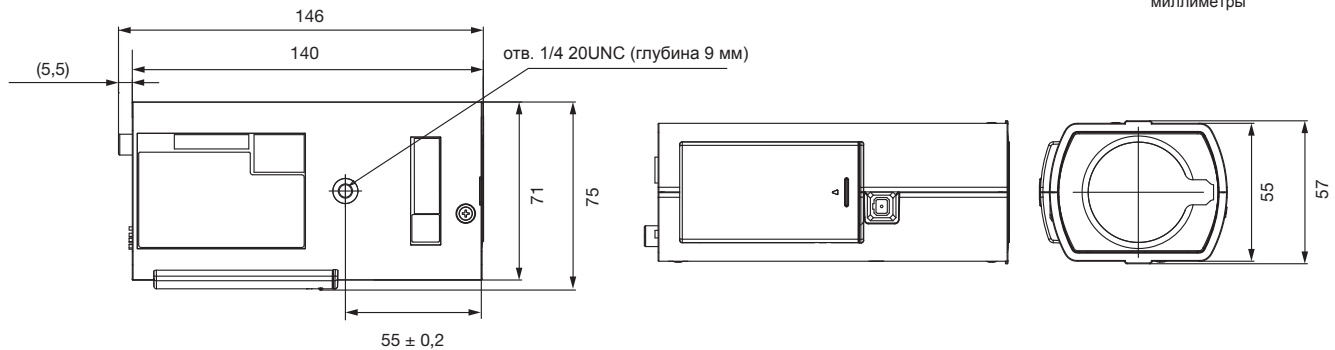
*2 Функция Super Dynamic автоматически отключается в режиме 60 кадров/с.

*3 Если в режиме захвата изображения установлено разрешение 1,3 мегапикселя, формат [4:3] (режим 30 кадров/с), то углы 90° и 270° недоступны.

*4 Передача четырех потоков может быть настроена индивидуально.

*5 При записи аудиоданных на карту памяти SD, следует использовать только формат AAC-LC (Advanced Audio Coding - Low Complexity).

Внешний вид



Единицы измерения:
миллиметры

Товарные знаки и зарегистрированные товарные знаки

- iPad и iPhone являются зарегистрированными товарными знаками компании Apple Inc.
- Android является товарным знаком компании Google Inc.
- ONVIF и логотип ONVIF являются товарными знаками компании ONVIF Inc.
- Все остальные товарные знаки, указанные в данном документе, являются собственностью их владельцев.

Важная информация

- Меры предосторожности: перед началом работы с устройством необходимо внимательно изучить документ «Важная информация», инструкцию по установке и руководство по эксплуатации.
- Компания Panasonic не несет ответственности за производительность сети и сетевого оборудования сторонних производителей.

* Приведены приблизительные размеры и масса. * Технические характеристики могут быть изменены без предварительного уведомления.

ДИСТРИБЬЮТОР:

Panasonic

<http://security.panasonic.com>



<http://www.facebook.com/PanasonicNetworkCamera>

(2A-170BA)