

# PNP-9200RH

Сетевая купольная инфракрасная PTZ-камера 4К 20х

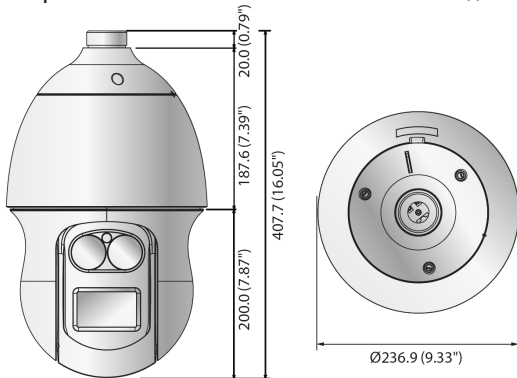


PNP-9200RH	
<b>ВИДЕО</b>	
Матрица	1/2.5" 8 Мп КМОП
Пикселей всего/эффективных	3864(Г) x 2202(В), 8,51 Мп / 3840(Г) x 2160(В), 8,00 Мп
Развертка	Прогрессивная
Мин. освещенность	Цветная: 0,3 лк / F1.8 (1/30 сек, F1.8, 50IRE), 0,005 лк (2 сек, F1.8, 50IRE) 0,1 лк / F1.8 (1/30 сек, F1.8, 30IRE), 0,0005 лк (2 сек, F1.8, 30IRE) Ч/Б: 0 люкс (со светодиодной ИК подсветкой)
Отношение «сигнал-шум»	50 дБ
Выход видео	Композитный CVBS: с пиковым напряжением 1,0 В / 75 Ом, 720 x 480 (N), 720 x 576 (P) для монтажа
<b>ОБЪЕКТИВ</b>	
Фокусное расстояние (зум)	4,8–96 мм (оптик, увеличение 20х)
Макс. относительное отверстие	F1.8 (широкоуг.) / F3.6 (телескоп.)
Угол обзора	Гор.: 65,1° (широкоугольный)–3,8° (телескопический) / В: 38,4° (широкоугольный)–2,2° (телескопический)
Мин. расстояние до объекта	1,5 м
Управление фокусировкой	Авто / Однократный автофокус / Вручную
Объектив / тип крепления	Диафрагма DC Auto Iris (с ИК-коррекцией) / встроены тип
<b>РАБОЧИЕ ХАРАКТЕРИСТИКИ</b>	
Дальность видимости	200 м
Название камеры	Выкл. / Вкл. (отображается до 60 символов) - Все страны мира: латинские / цифровые / специальные символы - Korea: латинские / цифровые / специальные / корейские символы - Китай: латинские / цифровые / специальные / китайские символы - Общие характеристики: многострочный дисплей (до 5 строк), цвет (серый / зеленый / красный / синий / черный / белый), прозрачность, автоматическое масштабирование по разрешению
Дневной и ночной режим	Авто (выдвижной ИК-фильтр) / цветной / черно-белый
Компенсация контрового освещения	Выкл. / BLC / WDR
Расширенный динамический диапазон	120 дБ
Усиление контрастности	SSDR (Выкл./Вкл.)
Цифровое шумоподавление	Шумовой фильтр (фильтр 2D+3D) SSSNR (Выкл. / Вкл.)
Стабилизация изображения	Механическая анти-вибрация
Фильтр Defog	Выкл. / Авто / Вручную
Обнаружение движения	Выкл. / Вкл. (4 многоугольные зоны)
Зона конфиденциальности	Выкл. / Вкл. (16 прямоугольных зон) — Цвета: серый / зеленый / красный / синий / черный / белый, - Опция цвета для зума при режиме маскирования
Коэффициент усиления	Выкл. / Низкий / Средний / Высокий
Баланс белого	Автоматический контроль / Предустановленный баланс / Вручную / Внутри помещения / На улице / Ртутная/натриевая лампы
Скорость срабатывания электронного затвора	Минимальная / Максимальная / С компенсацией эффекта мерцания (2~1/12000 с)
Цифровой зум	16x, цифровой зум 2x для поддержки зонального зумирования
Перевернут / зеркальное отображение	Выкл. / Вкл.
Интеллектуальная видео-аналитика	обнаружение внешнего вмешательства, пересечения виртуальной границы, входа / выхода, появления / исчезновения объектов, обнаружение звуков — с метаданными
Вход/выход сигнала тревоги	4 входа / 2 выхода (реле)
Интерфейс дистанционного управления	RS-485/422
Протокол RS-485	Samsung/T/E, Pelco-PID, Panasonic, Honeywell, AD, Vicon, Bosch, GE
Триггеры сигнала тревоги	Поступление сигнала тревоги, детектор движения, видео- и аудио-аналитика, отключение от сети
Срабатывание сигнала тревоги	Выгрузка файла по FTP и электронной почте, уведомление по электронной почте, запись в локальное (SD/SDHC/SDXC) или сетевое (NAS) хранилище данных в случае срабатывания сигнала тревоги по триггеру, внешний выход, предустановленная функция PTZ
Счетчик пикселей	Поддерживается (только при просмотре с установкой расширений)
<b>СЕТЬ</b>	
Локальная сеть Ethernet	RJ-45 (10/100 BASE-T), SFP (* Только при использовании SBP-302HF)
Формат сжатия видео	H.265 / H.264 (MPEG-4 part 10/AVC); основной / базовый / высокий, MJPEG
Разрешение	3840 x 2160, 2592 x 1944, 2592 x 1464, 1920 x 1080, 1280 x 1024, 1280 x 960, 1280 x 720, 1024 x 768, 800 x 600, 800 x 450, 720 x 576, 640 x 480, 640 x 360, 320 x 240, 320 x 180
Макс. частота кадров	H.265 / H.264: 30 кадров/с при любом разрешении, MJPEG: 15 кадров/с при любом разрешении
Smart Codec / WiseStream	Ручной режим (зональный: 5 зон) / Поддерживается
Настройка качества видео	H.265 / H.264: Управление целевой битовой скоростью передачи данных, MJPEG: Управление уровнем качества
Управление битовой скоростью передачи данных	H.265 / H.264: CBR или VBR, MJPEG: VBR
Возможность потоковой передачи данных	Многопотоковая передача данных (до 3 профилей)
Вход аудиосигнала	По выбору: микрофон / линейный вход, напряжение питания: 2,5 В пост. тока (4 мА), входное полное сопротивление: прибл. 2 кОм
Выход аудиосигнала	Линейный выход (стереофонический разъем 3,5 мм, макс. выходной уровень: 1 В ср.кв.)
Формат сжатия аудио	G.711 u-law/G.726 на выбор, G.726 (ADPCM) 8 кГц, G.711 8 кГц G.726: 16 кбит/с, 24 кбит/с, 32 кбит/с, 40 кбит/с, AAC-LC: 48 кбит/с при 16 кГц
Акустическая связь	Двухсторонняя передача аудио
IP	IPv4, IPv6
Протоколы	TCP/IP, UDP/IP, RTP (UDP), RTP (TCP), RTCP, RTSP, NTP, HTTP, HTTPS, SSL/TLS, DHCP, PPPoE, FTP, SMTP, ICMP, IGMP, SNMPv1/v2c/v3 (MIB-2), ARP, DNS, DDNS, QoS, PIM-SM, UPnP, Bonjour
Безопасность	Аутентификация HTTPS (SSL), дайджест аутентификация, фильтр IP-адресов, журнал доступа пользователей, аутентификация 802.1X (EAP-TLS, EAP-LEAP)
Режим потоковой передачи данных	Одноадресный / многоадресный
Макс. кол-во пользователей	15 пользователей в режиме одноадресной передачи данных
Хранение данных на камере	SD / SDHC / SDXC (128 Гб) - Видеозаписи с карт памяти SD/ SDHC/ SDXC можно выгрузить. Камера автоматически обнаруживает подключение к запоминающим устройствам. Отображение состояния памяти (нормальное / ошибка / активна / форматирование / блокировка) Сетевое хранилище данных (NAS), локальный ПК для мгновенной копии (только просмотр с установкой расширений)
Интерфейс программирования приложений	Профиль ONVIF S/G, SUNAPI (HTTP API), SVNP 1.2, открытая платформа Wisenet
Язык веб-страницы	Английский, Французский, Немецкий, Испанский, Итальянский, Китайский, Корейский, Русский, Японский, Шведский, Датский, Португальский, Турецкий, Польский, Чешский, Румынский, Сербский, Голландский, Хорватский, Венгерский, Греческий, Норвежский, Финский
Веб-просмотр	Поддержка ОС: Windows 7, 8.1, 10, Mac OS X 10.9, 10.10, 10.11 Веб-просмотр без установки расширений — Поддерживаемые браузеры: Google Chrome 47, MS Edge 20 Веб-просмотр с установкой расширений — Поддерживаемые браузеры: MS Explorer 11, Mozilla Firefox 43, Apple Safari 9 * только для Mac OS X
ПО для централизованного управления	SmartViewer

## Основные особенности

- Макс. разрешение 8 Мп (3840 x 2160)
- Реальный оптический зум с ИК коррекцией при 4К - 20х, цифровой зум - 16х
- Макс. настройка поворота 400°/сек (панорама), 300°/сек (наклон)
- Поддержка H.265, H.264, MJPEG, WiseStream
- Макс. 30 кадров/сек при 4К (H.265 / H.264)
- Макс. Дальность видимости с ИК подсветкой: 200 м
- Дневной и ночной (с выдвижным ИК фильтром) режимы, расширенный динамический диапазон WDR (120 дБ)
- Автоматическое слежение, интеллектуальная видео-аналитика
- Слоты памяти SD / SDHC / SDXC (макс. 128 Гб)
- Классы защиты IP66, IK10, поддержка двухсторонней передачи аудио

## Размеры



Ед. изм.: мм

## Принадлежности (по дополнительному заказу)



<b>УСЛОВИЯ ОКРУЖАЮЩЕЙ СРЕДЫ</b>	
Рабочая температура / влажность	-50...+55 °C / относительная влажность менее 90%
Температура и влажность при хранении	-50...+60°C / относительная влажность менее 90%
Защита от пыли и влаги / вандализационность	IP66 / IK10
<b>ЭЛЕКТРИЧЕСКИЕ ХАРАКТЕРИСТИКИ</b>	
Входное напряжение / ток	24 В перем. тока
Потребляемая мощность	Макс. 60/90 Вт (обогреватель выкл. / вкл., ИК-подсветка вкл.)
<b>МЕХАНИЧЕСКИЕ ХАРАКТЕРИСТИКИ</b>	
Цвет / материал	Слоновая кость, черный / алюминий, пластмасса
Размеры (ШxВ) / Вес	Ø 236.9 x 407.7 мм / 7,1 кг

\* Актуальную информацию об изделиях и их характеристиках можно найти на сайте hanwha-security.com  
\* Конструкция и характеристики изделий могут быть изменены без предварительного уведомления.  
\* Wisenet является защищенной торговой маркой компании Hanwha Techwin, которая ранее называлась Samsung Techwin.