

PNF-9010R/9010RV/9010RVM

4К-камера типа «рыбий глаз»

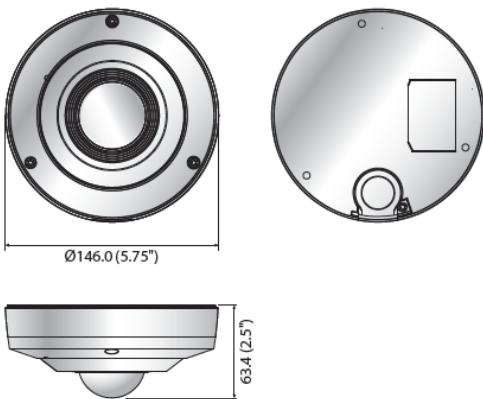


Основные особенности

- Макс. разрешение 12 Мп (4000 x 3000)
- Поддержка кодеков H.265/ H.264/ MJPEG
- Различные режимы обзора («рыбий глаз», одиночная панорама, двойная панорама, 4-зональный и др.)
- Встроенное устранение искажений, цифровое PTZ (16x), двухсторонняя передача аудио
- Аппаратный WDR (120 дБ), WiseStream
- Подсчет людей, тепловая карта, обнаружение расфокусировки
- Разъем M12 (PNF-9010RVM),
- IK10, IP66 (PNF-9010RV / 9010RVM)
- Карты памяти SD/SDHC/SDXC (макс. объем 128 Гб), PoE

Размеры

Ед. измерения: мм



Принадлежности (по дополнительному заказу)



SBF-100B1



SBP-300HM5



SBP-300TM1

PNF-9010R/9010RV/9010RVM

ВИДЕО	
Матрица	1/1.7" 12.4 Мп КМОП
Пикселей всего/эффективных	4168(Г) x 3062(В) / 2992(Г) x 2992(В)
Развертка	Прогрессивная
Мин. освещенность	Цветная: 0,3 лк (F2.2, 30IRE), ч/б : 0 люкс (со светодиодной ИК подсветкой)
Отношение «сигнал-шум»	50 дБ
Выход видео	Композитный CVBS: с пик. напряжением 1,0 В / 75 Ом, 714 x 480 (N), 702 x 576 (P) для монтажа, разъем типа DIP, USB
ОБЪЕКТИВ	
Фокусное расстояние / Макс. относительное отверстие	Постоянный фокус 2,1 мм (F2.2)
Угол обзора	Г: 180° / В: 180° / Д: 180°
Мин. расстояние до объекта	0,5 м
Управление фокусировкой	Простой фокус / вручную, удаленно по сети
Объектив / тип крепления	Фиксированный / встроенный
РАБОЧИЕ ХАРАКТЕРИСТИКИ	
Дальность видимости	15 м
Название камеры	Выкл. / Вкл. (отображается до 60 символов) - Все страны мира: латинские / цифровые / специальные символы - Китай: латинские / цифровые / специальные / китайские символы - Общие характеристики: многострочный дисплей (до 5 строк), цвет (серый / зеленый / красный / синий / черный / белый), прозрачность, автоматическое масштабирование по разрешению
Дневной и ночной режим	Авто (механически сдвигаемый ИК-фильтр) / цветной / черно-белый / внешний / по графику
Компенсация контрового освещения	Выкл. / BLC / WDR
Расширенный динамический диапазон	120 дБ
Усиление контрастности	SSDR (Выкл./Вкл.)
Цифровое шумоподавление	Шумовой фильтр (фильтр 2D+3D) SSNR (Выкл. / Вкл.)
Фильтр Defog	Выкл. / Авто / Вручную
Обнаружение движения	Выкл. / Вкл. (8 многоугольных зон)
Зона конфиденциальности	Выкл. / вкл. (8 многоугольных зон) - Цвет: серый / зеленый / красный / синий / черный / белый
Коэффициент усиления	Выкл. / низкий / средний / высокий
Баланс белого	Автоматический контроль / Предустановленный баланс / Вручную / Внутри помещения / На улице
Скорость срабатывания электронного затвора	Мин. / Макс. / С компенсацией эффекта мерцания
Цифровой зум	16x, цифровое PTZ (предустановленное, групповое)
Переворот / зеркальное отображение	Выкл. / Вкл.
Интеллектуальная видео-аналитика	внешнего вмешательства, пересечения виртуальной границы, входа / выхода, появления / исчезновения объектов, обнаружение звуков, расфокусировки
Вход/выход сигнала тревоги	1 вход / 1 выход
Триггеры сигнала тревоги	Вход сигнала тревоги, обнаружение движения, видеоаналитика, обнаружение звука, отключение сети, ошибка SD-карты, ошибка сетевого хранилища (NAS)
Срабатывание сигнала тревоги	Выгрузка файла по FTP, электронной почте, уведомление по электронной почте, запись в локальное (SD/SDHC/SDXC) или сетевое (NAS) хранилище данных в случае срабатывания сигнала тревоги по триггеру, внешний выход
Режимы обзора	Со стороны камеры: «Рыбий глаз», одиночная панорама, двойная панорама, «рыбий глаз» + 4-зональный обзор с различными PTZ, «рыбий глаз» + 8-зональный обзор с различными PTZ
Счетчик пикселей	Поддерживается (только при просмотре с установкой расширений)
СЕТЬ	
Локальная сеть Ethernet	RJ-45 (10/100/1000 BASE-T)
Формат сжатия видео	H.265, H.264, MJPEG:
Разрешение	Двойная панорама: 2560 x 1280, 1920 x 960, 1280 x 640, 704 x 352, 640 x 320 Одиночная панорама: 2560 x 640, 1920 x 480, 1280 x 320, 704 x 176, 640 x 160 4-зональный вид: 2944 x 2208, 2560 x 1920, 2048 x 1536, 1600 x 1200, 1280 x 960, 1024 x 768, 800 x 600, 704 x 576, 640 x 480
Макс. частота кадров	H.265 / H.264: 20 кадров/сек при 4000x3000, 25 кадров/сек при 2992 x 2992 и менее, MJPEG: Макс. 15 кадров/с
Smart Codec / WiseStream	Ручной режим (зональный: 5 зон) / Поддерживается
Настройка качества видео	H.265 / H.264: управление целевой битовой скоростью передачи данных, MJPEG: управление уровнем качества
Управление битовой скоростью передачи данных	H.265 / H.264: CBR или VBR, MJPEG: VBR
Возможность потоковой передачи данных	Многопоточная передача данных (до 3 профилей)
Вход аудиосигнала	На выбор (вход микрофона / линейный вход / встроенный микрофон)
Выход аудиосигнала	Напряжение питания: 2.5 В пост. тока (4 мА), входное сопротивление: прибл. 2 кОм Линейный выход (монофонический разъем 3,5 мм), макс. выходной уровень: 1 В ср. кв.
Формат сжатия аудио	G.711 u-law/G.726 на выбор, G.726 (ADPCM) 8 кГц, G.711 8 кГц G.726: 16 кбит/с, 24 кбит/с, 32 кбит/с, 40 кбит/с, AAC-LC: 48 кбит/с при 16 кГц
Акустическая связь	Двухнаправленная
IP	IPv4, IPv6
Протоколы	TCP/IP, UDP/IP, RTP (UDP), RTP (TCP), RTCP, RTSP, NTP, HTTP, HTTPS, SSL/TLS, DHCP, PPPoE, FTP, SMTP, ICMP, IGMP, SNMP v1/v2c/v3 (MIB-2), ARP, DNS, DDNS, QoS, PIM-SM, UPnP, Bonjour
Безопасность	Аутентификация HTTPS (SSL), дайджест аутентификация, фильтр IP-адресов, журнал доступа пользователей, аутентификация 802.1X (EAP-TLS, EAP-LEAP)
Режим потоковой передачи данных	Одноадресный / многоадресный
Макс. кол-во пользователей	15 пользователей в режиме одноадресной передачи данных
Хранение данных на камере	Карты памяти SD/SDHC/SDXC (до 128 Гб) - Видеозаписи с карт памяти SD/SDHC/SDXC можно выгрузить - Камера автоматически обнаруживает подключение к запоминающим устройствам - Отображение состояния памяти (нормальное / ошибка / активна / форматирование / блокировка) Сетевое хранилище данных (NAS), локальный ПК для мгновенной записи (только просмотр с установкой расширений)
Интерфейс программирования приложений	Профиль ONVIF S/G, SUNAPI (HTTP API) v2.0, открытая платформа Wisenet
Язык веб-страницы	Английский, французский, немецкий, испанский, итальянский, китайский, русский, японский, шведский, португальский, турецкий, польский, чешский, голландский, венгерский, греческий
Веб-просмотр	Поддержка ОС: Windows 7, 8.1, 10, Mac OS X 10.10, 10.11, 10.12 Веб-просмотр без установки расширений - Поддерживаемые браузеры: Google Chrome 47, MS Edge 20 Веб-просмотр с установкой расширений - Поддерживаемые браузеры: MS Explorer 11, Mozilla Firefox 43, Apple Safari 9 * только для Mac OS X
ПО для централизованного управления	SmartViewer
УСЛОВИЯ ОКРУЖАЮЩЕЙ СРЕДЫ	
Рабочая температура / влажность	PNF-9010R: -10°C...+55°C / относительная влажность менее 90% PNF-9010RV/9010RVM: -40...+55°C / относительная влажность менее 90% * Запуск только при температуре выше -35°C
Температура и влажность при хранении	-30...+60 °C / относительная влажность менее 90%
Защита от пыли и влаги	IP66 (PNF-9010RV/9010RVM)
Виброустойчивость	EN55011:2009+A1:2010, EN50581:2012, EN50121-3-2:2015, EN61000-4-2:2009, EN61000-4-3:2006+A2:2010, EN61000-4-4:2012, EN61000-4-5:2014, EN61000-4-6:2009
Вандализация	IK10
ЭЛЕКТРИЧЕСКИЕ ХАРАКТЕРИСТИКИ	
Входное напряжение / ток	12 В пост. тока ± 10%, PoE (IEEE802.3af, Class3)
Потребляемая мощность	+12 В пост. тока: Макс. 11 Вт, PoE: 12 Вт (PNF-9010R), 12 В пост. тока: Макс. 12 Вт, PoE: 12,95 Вт (PNF-9010RV/9010RVM)
МЕХАНИЧЕСКИЕ ХАРАКТЕРИСТИКИ	
Цвет / материал	Слоновая кость / металл
Размеры (ШxВ)	Ø146,0 x 63,4 мм
Масса	805 г (PNF-9010R), 810 г (PNF-9010RV), 815 г (PNF-9010RVM)

* Актуальную информацию об изделиях и их характеристиках можно найти на сайте panha-security.com

* Конструкция и характеристики изделий могут быть изменены без предварительного уведомления.

* Wisenet является защищенной торговой маркой компании Hanwha Techwin, которая ранее называлась Samsung Techwin.